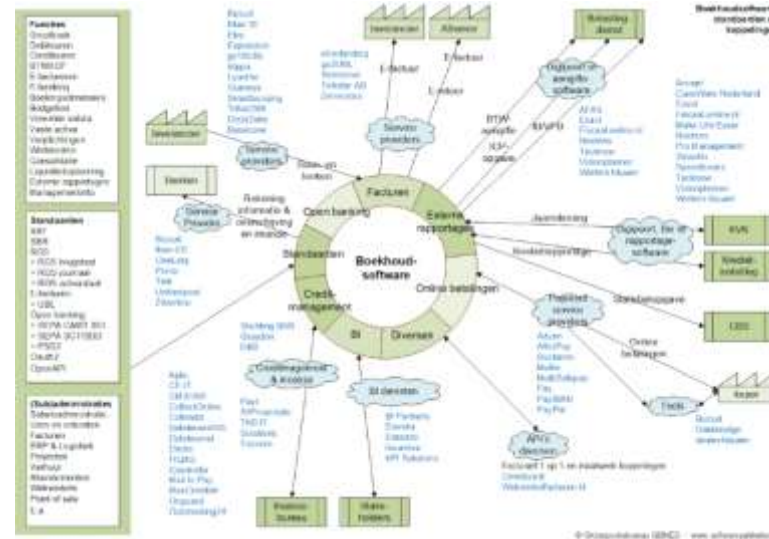


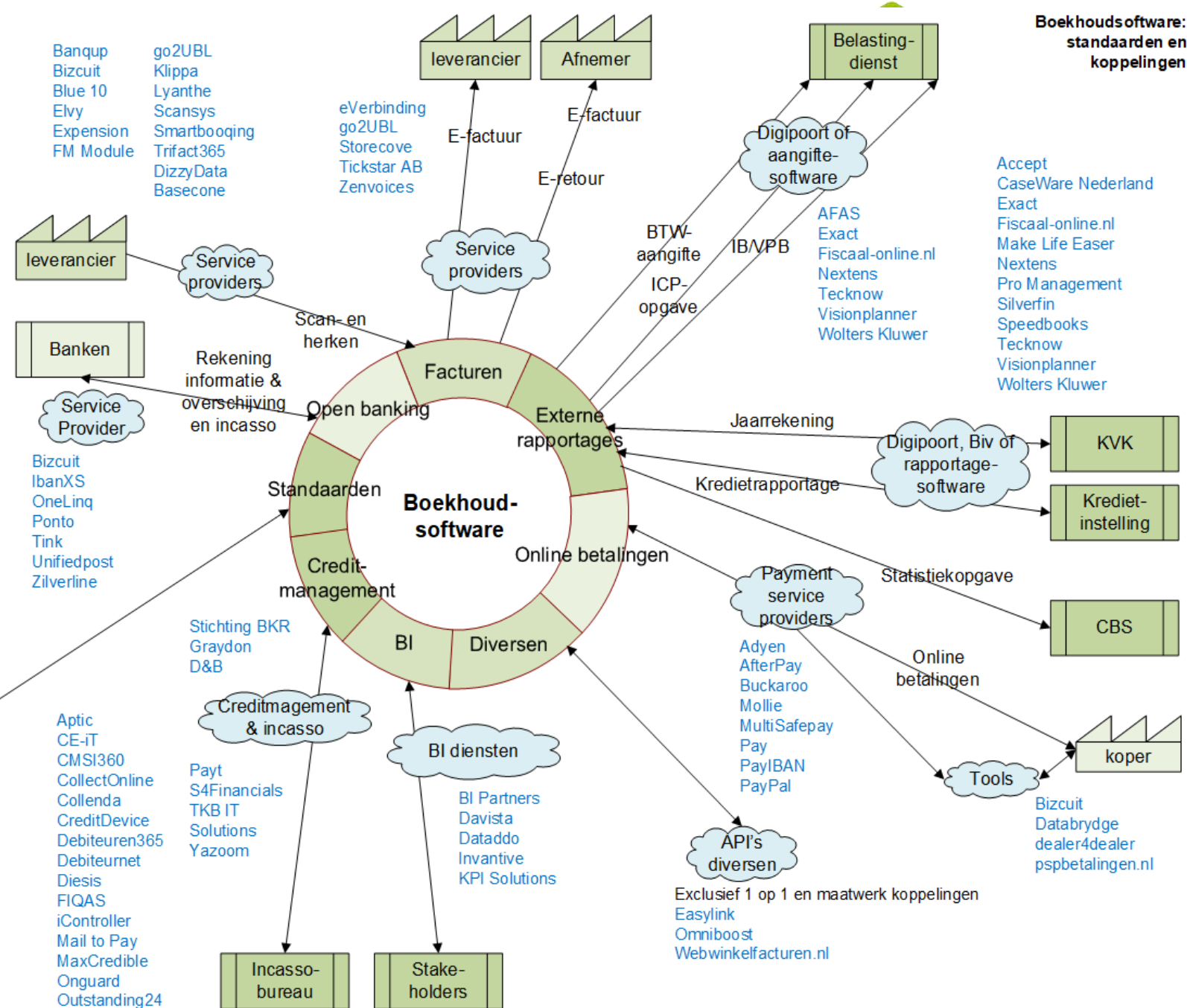
Rapport Boekhoudsoftware: standaarden en koppelingen



Door: Gerard Bottemanne, onderzoeksbureau GBNED

- Softwarepakketten.nl
- ICT Accountancy.nl
- Boekhoudplaza.nl
- Stipac.nl

- Functies**
 - Grootboek
 - Debiteuren
 - Crediteuren
 - BTW/ICP
 - E-factureren
 - E-banking
 - Boekingsdimensies
 - Budgetten
 - Vreemde valuta
 - Vaste activa
 - Verplichtingen
 - Werkkosten
 - Consolidatie
 - Liquiditeitsplanning
 - Externe rapportages
 - Managementinfo
- Standaarden**
 - XAF
 - SBR
 - RGS
 - > RGS brugstaat
 - > RGS journaal
 - > RGS activastaat
 - E-facturen
 - > UBL
 - Open banking
 - > SEPA CAMT 053
 - > SEPA SCT/SDD
 - > PSD2
 - Oauth2
 - OpenAPI
- (Sub)administraties**
 - Salarisadministratie
 - Uren en onkosten
 - Facturen
 - ERP & Logistiek
 - Projecten
 - Verhuur
 - Abonnementen
 - Webwinkels
 - Point of sale
 - E.a.



Rapport Boekhoudsoftware: standaarden en koppelingen

Standaarden

1. XML Auditfile Financieel (XAF); langst bestaande standaard. Ook XAS, XAA...
2. Standard Business Reporting; SBR/XBRL. BTW/ICP, IB/VPB, Jaarrekening.
3. Referentie Grootboekschema (RGS) met:
 - RGS brugstaat;
 - RGS vaste activastaat en RGS journaal.
4. Elektronisch factureren met:
 - Universal Business Language (UBL), PEPPOL en branche standaarden (DICO, AGRO).
5. Open banking met:
 - SEPA; SEPA Credit Transfer (SCT), SEPA Direct Debet (SDD) en CAMT.
 - Instant Payments.
 - PSD2.
6. OAuth2 en OpenAPI (standaard voor REST webservices met Json).

Rapport Boekhoudsoftware: standaarden en koppelingen

Koppelingen

1. Externe rapportages; Belastingdienst, KVK, CBS, Kredietinstellingen, e.a.
 - BTW/ICP vanuit boekhoudsoftware; o.b.v. PKloverheid certificaat;
 - Winstaanfigte IB vanuit boekhoudsoftware; o.b.v. RGS.
 - Productie jaarstatistiek CBS vanuit boekhoudsoftware; o.b.v. RGS.
 - Verder veelal koppelingen via rapportage- en fiscale aangiftesoftware.
2. Open banking; bankkoppelingen direct met de bank en via Service providers.
3. Online betalingen; met betaalplatformen, zoals Ayden, Mollie en MultiSafepay.
4. Elektronisch factureren en factuurverwerking, met:
 - Uitgaande facturen;
 - Inkomende facturen en (kassa)bonnen.

Met tussenkomst van Peppol service providers, waarbij sommige leveranciers van boekhoudsoftware die rol zelf invullen.

En rekening houdend met meerdere factuurstandaarden en andere netwerken.

Rapport Boekhoudsoftware: standaarden en koppelingen

Koppelingen

5. (Sub)administraties, met:
 - Basisgegevens; KVK, VIES
 - Journaalposten;
 - Facturen;
 - Salarisadministratie;
 - Webwinkel(verkopen);
 - ERP;

6. Creditmanagement; koppelingen met Graydon, Dun & Bradstreet en Stichting BKR. Payt, S4Financials, YaZoom...

7. BI & rapportage; met de nadruk op het ontsluiten van gegevens via eerder genoemde standaarden als OAuth2 en OpenAPI.
Veel gebruikt op dit moment is een koppeling met MS Power BI.

Referentie Grootboekschema (RGS)

Rapport Boekhoudsoftware: standaarden en koppelingen

ReferentieGrootboekSchema - RGS Dashboard

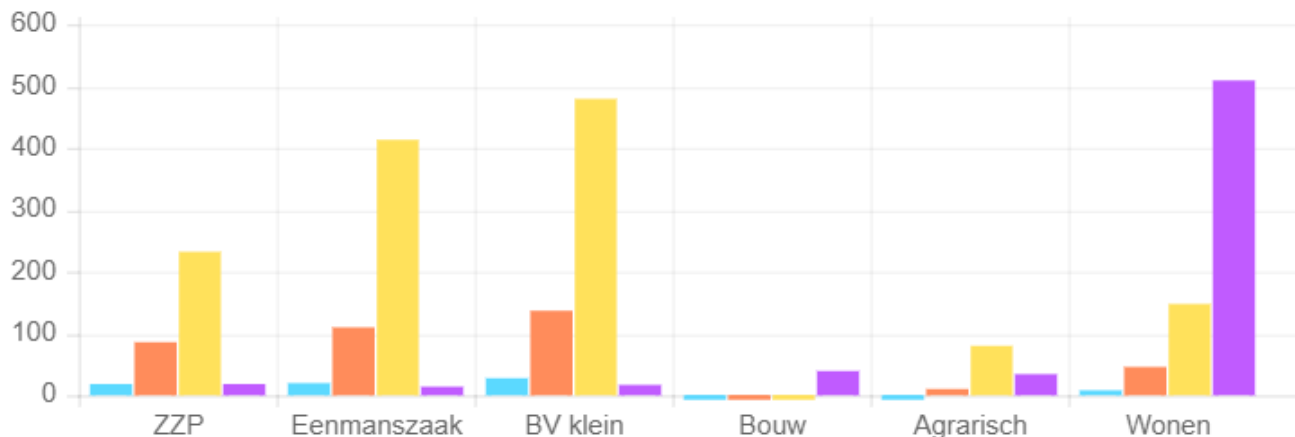
Nivo	Standaard RGS codes		Totaal RGS codes	
1	[2]	[2]	[2]	[2]
2	[34]	[36]	[42]	[44]
3	[234]	[270]	[290]	[334]
4	[1140]	[1410]	[1368]	[1702]
5	[2354]	[3764]	[2936]	[4638]



Versieverloop

2016 - 2.0	[2528]	[2528]
2017 - 3.0	[481]	[3009]
2018 - 3.1	[745]	[3754]
2019 - 3.2	[103]	[3857]
2020 - 3.3	[714]	[4571]
2021 - 3.4	[67]	[4638]

Nivo 2 Nivo 3 Nivo 4 Nivo 5



Rapport Boekhoudsoftware: standaarden en koppelingen

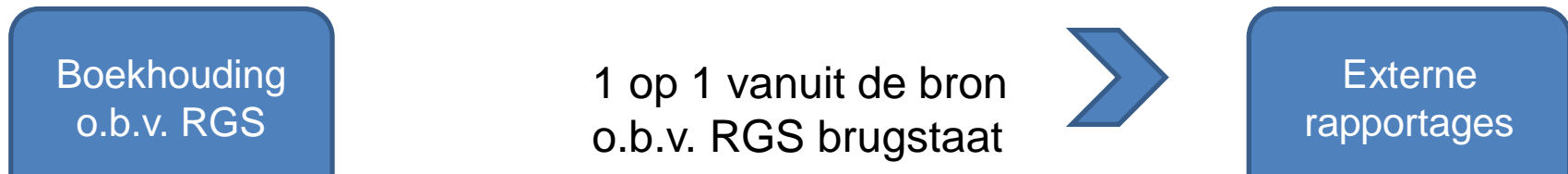
Referentie Grootboekschema (RGS)

Voor interne- en **externe rapportages**, met RGS MKB, de **RGS brugstaat** en het (nieuwe) RGS journaal.

Oud



Nieuw

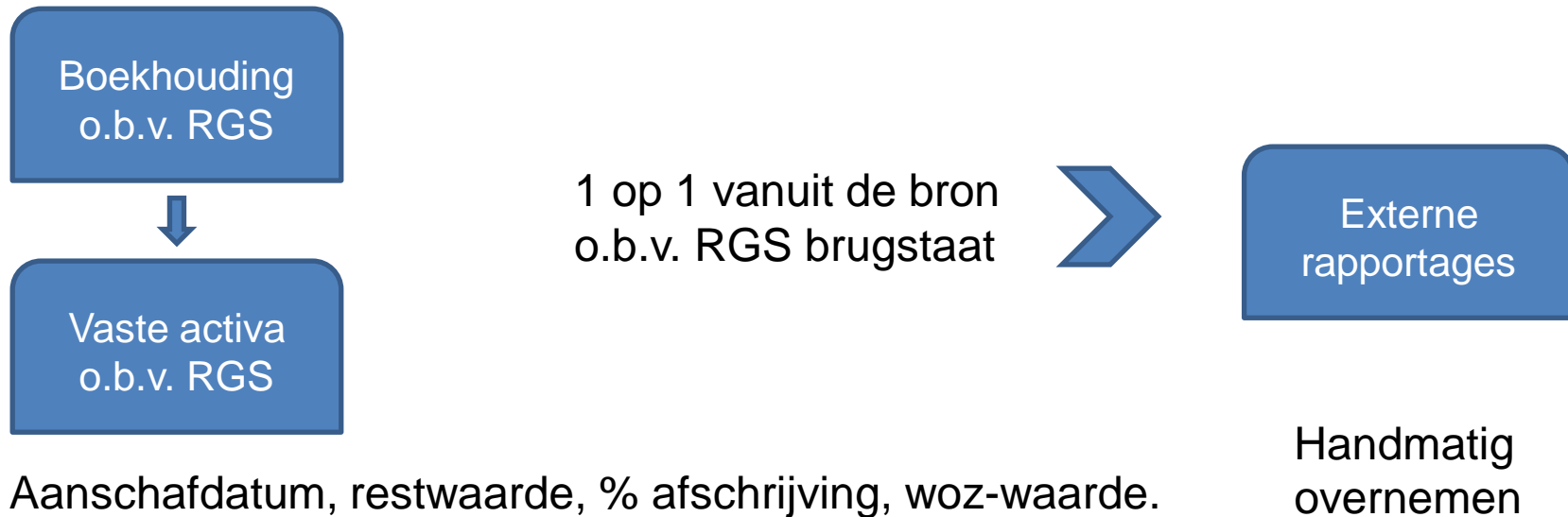


Rapport Boekhoudsoftware: standaarden en koppelingen

Referentie Grootboekschema (RGS)

Voor interne- en **externe rapportages**, met RGS MKB, de **RGS brugstaat** en het (nieuwe) RGS journaal.

Nieuw

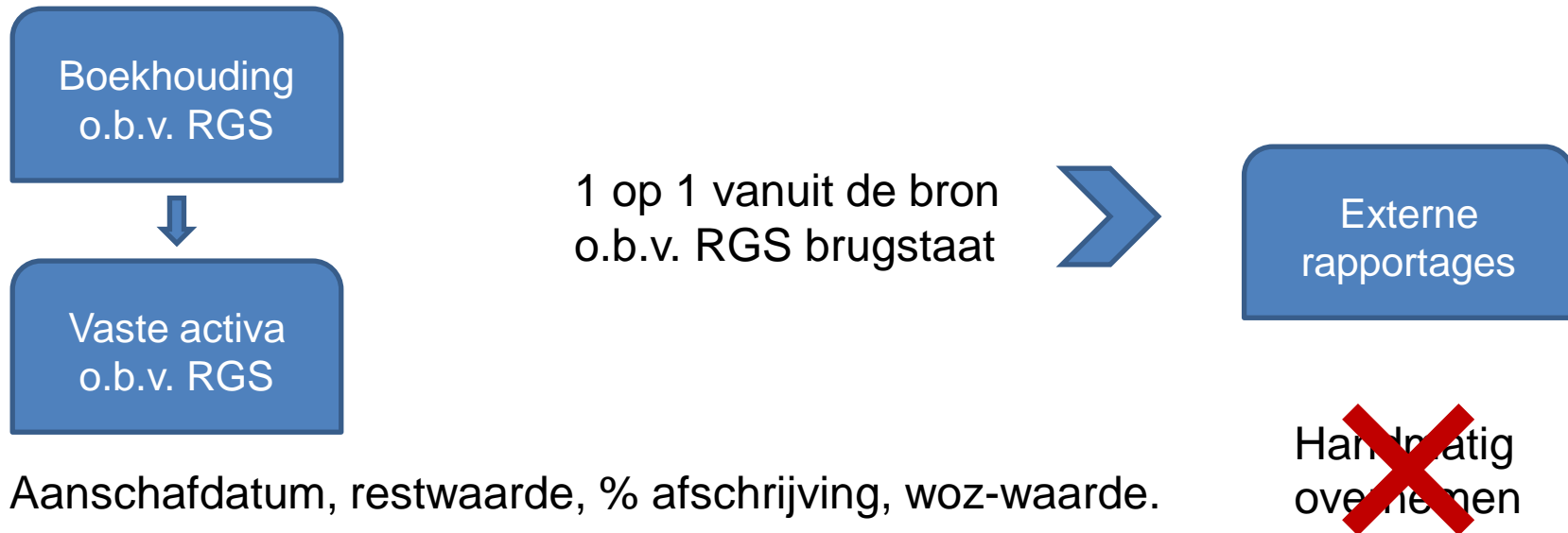


Rapport Boekhoudsoftware: standaarden en koppelingen

Referentie Grootboekschema (RGS)

Voor interne- en **externe rapportages**, met RGS MKB, de **RGS brugstaat** en het (nieuwe) RGS journaal.

Nieuw



Rapport Boekhoudsoftware: standaarden en koppelingen

Referentie Grootboekschema (RGS)

Voor interne- en externe rapportages, met **RGS MKB**, de RGS brugstaat en het (nieuwe) RGS journaal.

Het huidige RGS bevat ruim **4.600** codes.

Met rekeningcodes als:

- Rentebaten CFV;
- Omrekeningsverschillen kosten van ontwikkeling;
- Aanpassingen van de goodwill als gevolg van later geïdentificeerde activa en passiva en veranderingen in de waarde ervan;
- Herclassificaties van en naar vastgoed verkocht onder voorwaarden;
- Doorberekend / Overboeking ivm functionele indeling werkkosten intermediair ;
- WKR belast loon, Vergoedingen en verstrekkingen ter zake van agressieve dieren.
- enz...

Rapport Boekhoudsoftware: standaarden en koppelingen

Referentie Grootboekschema (RGS)

Voor interne- en externe rapportages, met **RGS MKB**, de RGS brugstaat en het (nieuwe) RGS journaal.

Het huidige **RGS MKB** is een subset en bevat momenteel:

Niveau	ZZP	EZ/VOF	BV micro/klein
2 + 3	57	70	80
4 + 5	166	247	271
Totaal	223	317	351
Uitgebreid	336	454	548

Waarbij iedere RGS code is voorzien van documentatie en in veel gevallen voorbeeldboekingen. Zie www.boekhoudplaza.nl

Rapport Boekhoudsoftware: standaarden en koppelingen

Referentie Grootboekschema (RGS)

Voor interne- en externe rapportages, met RGS MKB, de RGS brugstaat en het (nieuwe) **RGS** **journaal**.

Subset o.b.v. RGS
(loonjournaalpost)



Sub-
administratie
o.b.v. RGS

1 op 1 vanuit de bron
o.b.v. RGS journaal



Boekhoud-
software

Rapport Boekhoudsoftware: standaarden en koppelingen

RGS-code	Omschrijving	Debet	Credit
BSchSalNet (1204010)	Netto lonen		2.600,00
BSchSalOna (1204110)	Overige netto afdrachten		100,00
BSchBepLhe (1206010)	Te betalen loonheffing		900,00
BSchBepLhe (1206010)	Te betalen loonheffing *)		500,00
BSchOvsStp (1209110)	Te betalen pensioenpremies		800,00
BSchSalTvg (1204040)	Te betalen vakantiegeld		310,00

W&V Rekening			
RGS-code	Omschrijving	Debet	Credit
WPerLesLon (4001040)	Lonen	3.900,00	
WPerSolPsv (4002010)	Premies sociale verzekeringen	500,00	
WPerLesVag (4001070)	Vakantiebijslag	310,00	
WPerPenPen (4003010)	Pensioenpremies	400,00	
WBedWkrWkg (4006000)	Werkkosten gericht vrijgesteld	100,00	

Rapport Boekhoudsoftware: standaarden en koppelingen

Referentie Grootboekschema (RGS)

Voor interne- en externe rapportages, met RGS MKB, de RGS brugstaat en het (nieuwe) RGS journaal.

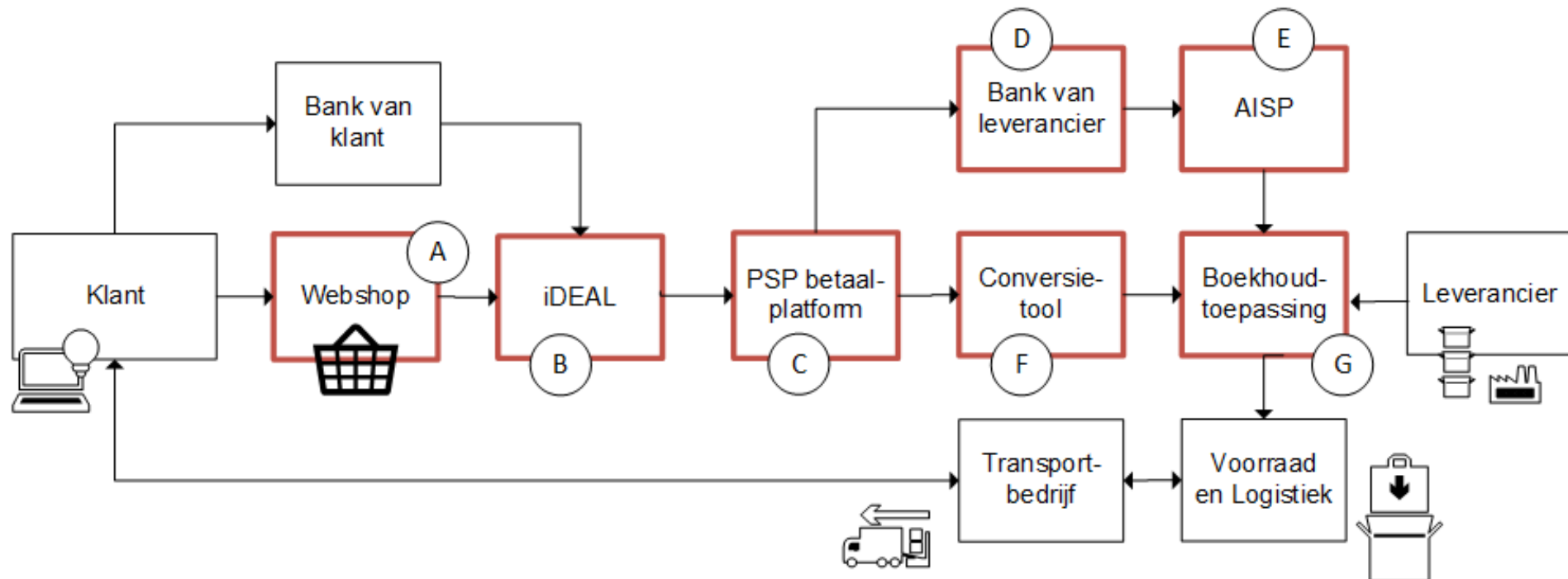
Vragen over RGS?

1. Bezoek de website www.boekhoudplaza.nl
2. Bezoek de parallelsessie of
3. Vraag in de pauzes.

Online betalingen

Rapport Boekhoudsoftware: standaarden en koppelingen

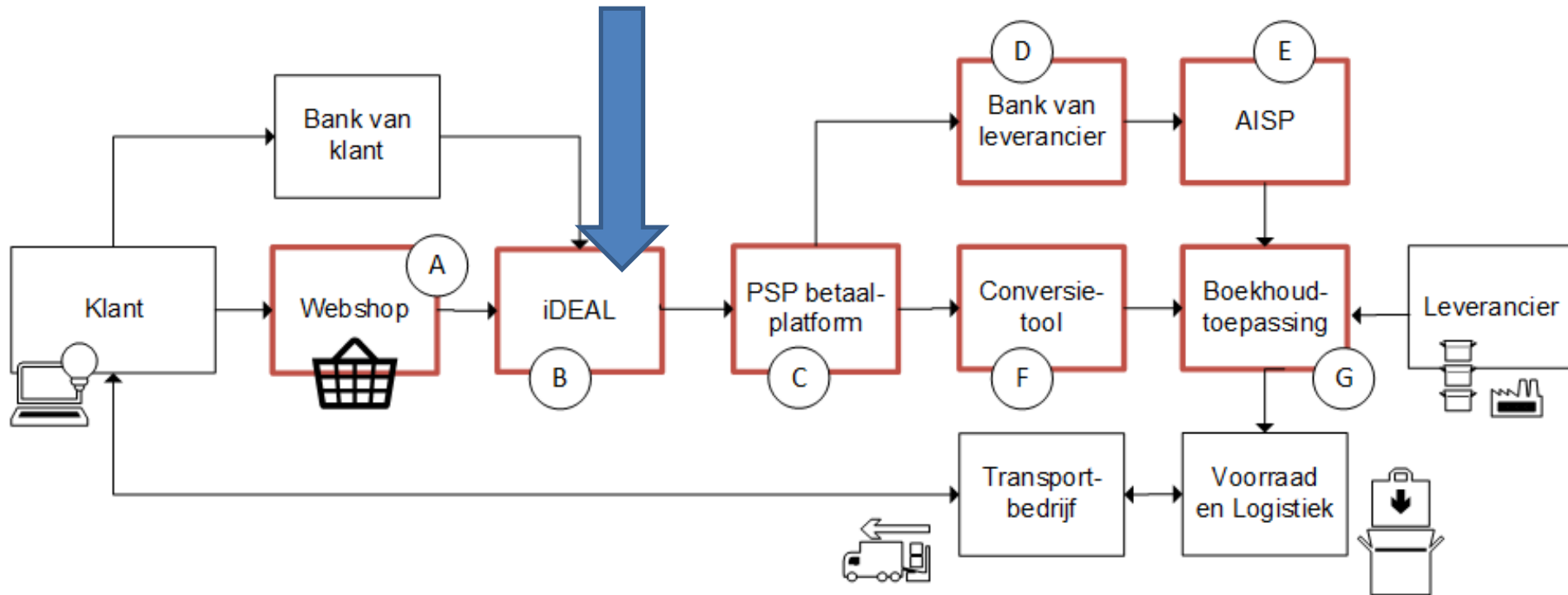
Online betalingen



Rapport Boekhoudsoftware: standaarden en koppelingen

Online betalingen

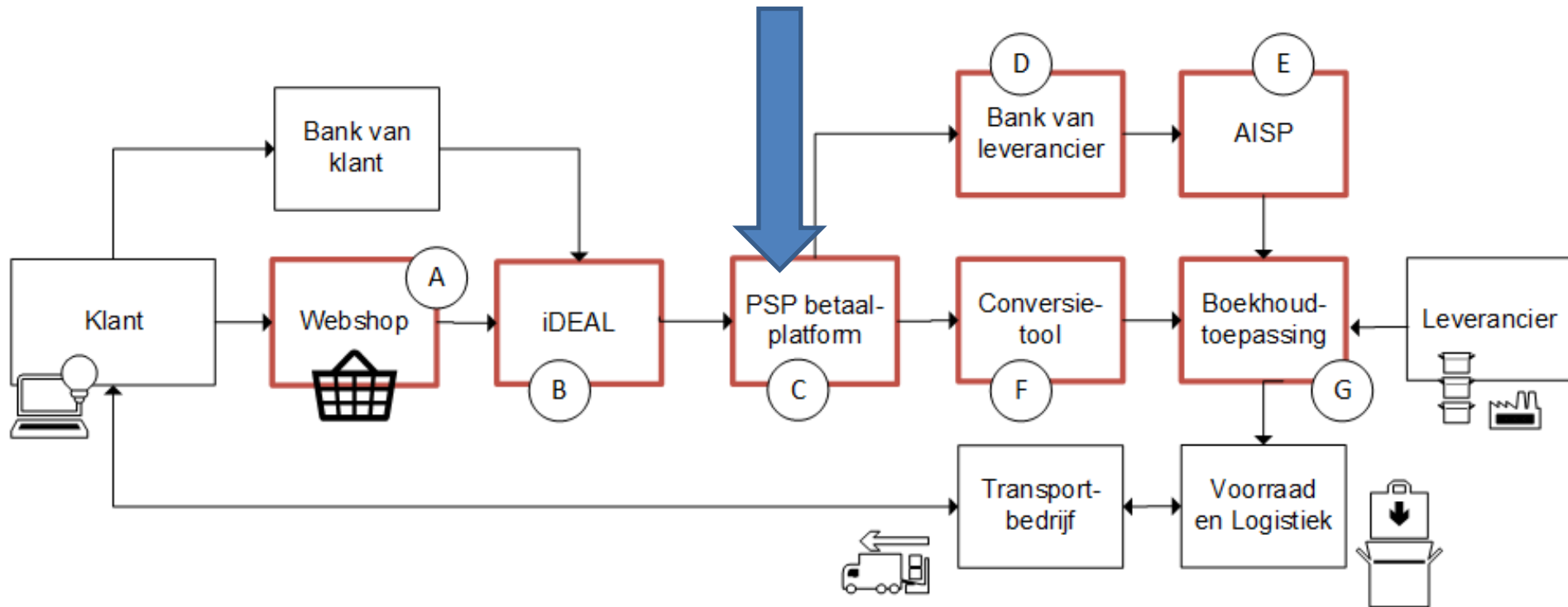
B: iDeal, AfterPay, PayPal, Creditcards, SEPA direct debet, Sofort in Duitsland en Bancontact in België.



Rapport Boekhoudsoftware: standaarden en koppelingen

Online betalingen

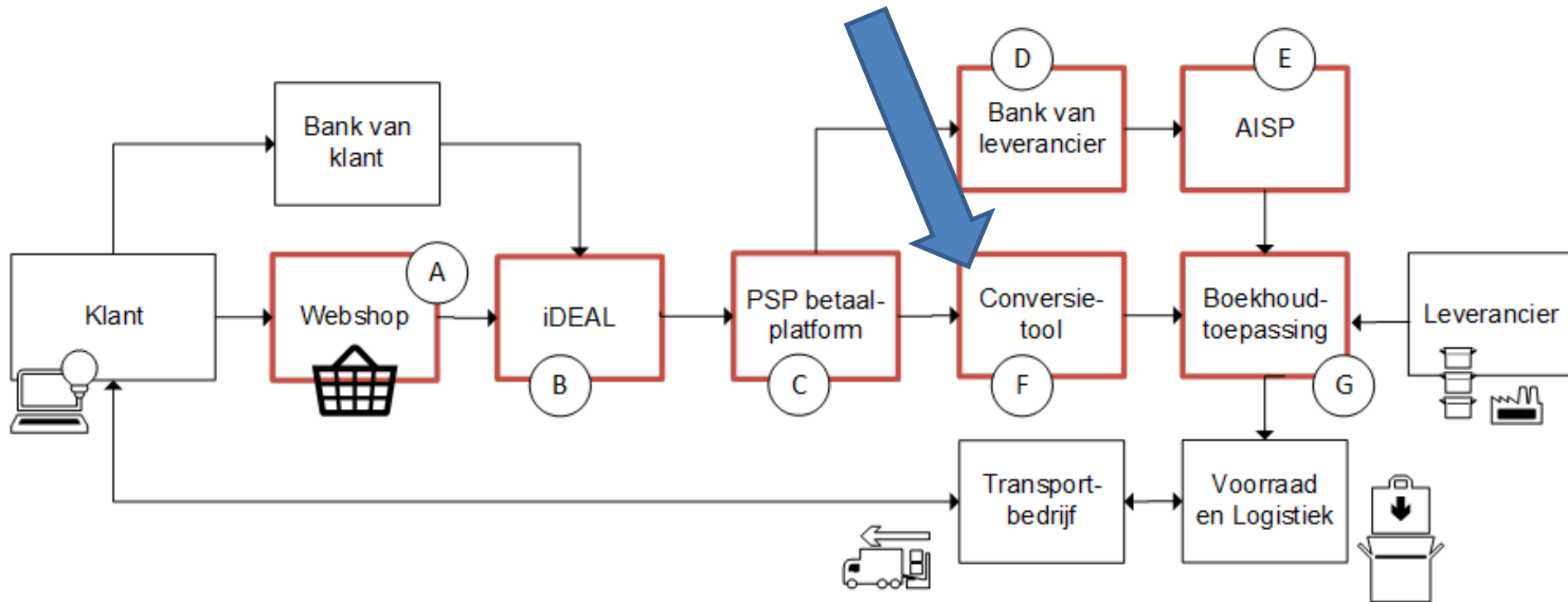
C: PSP betaalplatformen, zoals Adyen, Buckaroo, Mollie, MultiSafepay en Pay.



Rapport Boekhoudsoftware: standaarden en koppelingen

Online betalingen

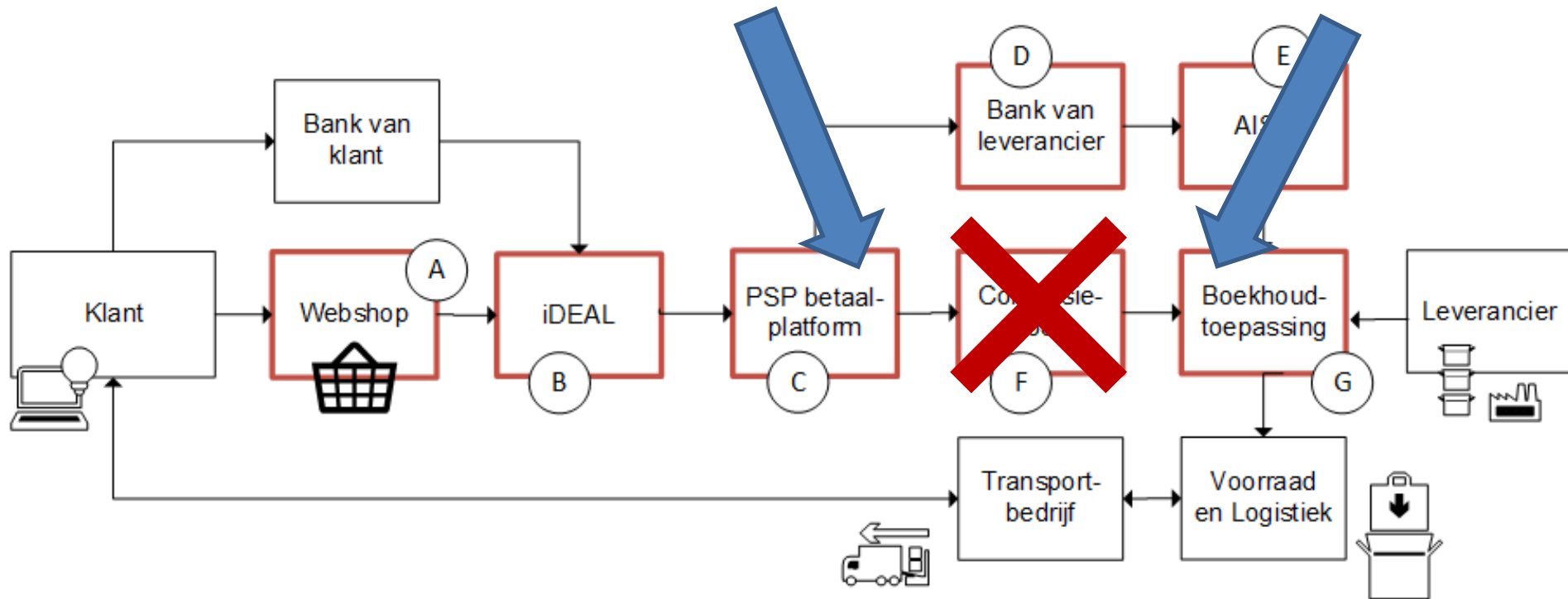
C: Coenfin, Databridge, dealer4dealer, Denovit, pspbetalings.nl.



Rapport Boekhoudsoftware: standaarden en koppelingen

Online betalingen

C naar G: **wat ontbreekt zijn standaard afspraken over formaat én boekingen.**



Rapport Boekhoudsoftware: standaarden en koppelingen

Online betalingen

Vragen over Online betalingen?

1. Overleg altijd eerst met de leverancier van je boekhoudsoftware;
2. Opvragen gratis rapport:
[“Boekhoudsoftware: online betalingen en de rol van Payment service providers”](#);
3. Bezoek de parallelsessie PSD2 en online betalingen of
4. Vraag in de pauzes.

Opvragen gratis rapport:
[“Boekhoudsoftware: standaarden en koppelingen”](#)